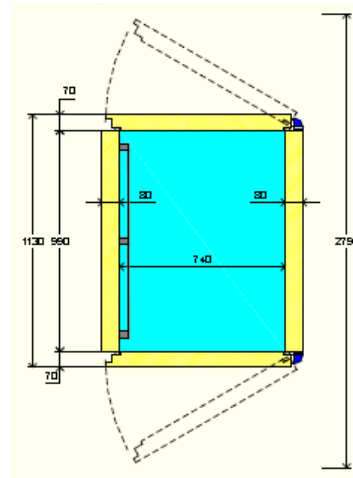
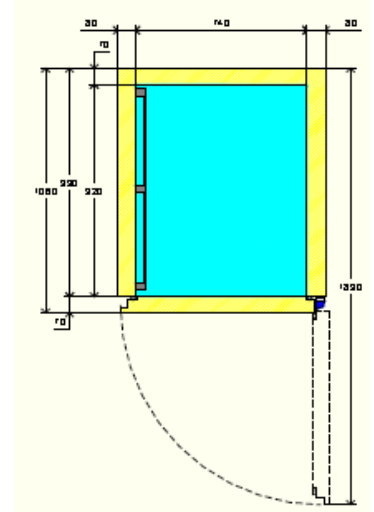


Roll In / Pass Trough



Pass Trough



Inrij en doorgeef koelkasten.

- Inrij en Doorgeef koelkasten met 1 of 2 deuren.
- Voor karren GN 2/1 of (80x60) max.hoogte 1830 mm.
- Isolatie wanden 80 mm.
- Afgeronde hoeken voor perfecte reiniging.
- Voorzien om in hoge omgevingstemperatuur te werken (tot +43°C).
- Elektronische thermostaat / thermometer met alarm functie.
- Hete gas ontdooiing.
- Gecoate verdamper.
- Verdamping van het ontdooiwater.
- Monobloc koelsysteem.
- Ruimte volledig bruikbaar.(Geen verdamper in de kamer)
- Slot.
- Afwerkingen: uitw. en inw. in inox AISI 304 (inox 18/10)
- Met ingebouwde koelgroep of om op koelgroep op afstand aan te sluiten (exclusief koelgroep).

IESS: Ilsa Energy Saving System.

Meer isolatie, hoge dichtheid van isolatie 43 kg/m², een hoog rendement compressor, gas ontdooiing en bijkomende regelingen = **tot 3 x minder verbruik dan sommige gelijkaardige kasten.**

Réfrigérateurs à chariot et passante.

- Armoires température positive à 1 ou 2 portes ou passante
- Pour chariot GN2/1 ou (80 x 60) hauteur max.1830 mm
- Isolation des paroi 80 mm.
- Coins arrondis pour un nettoyage aisé.
- Prévue pour pouvoir travailler dans des températures jusqu'à 43°C.
- Thermostat / thermomètre électronique avec alarme.
- Dégivrage à gaz chaud.
- Évaporateur protégé anticorrosion.
- Évaporation des eaux de dégivrage.
- Système de réfrigération par Monobloc.
- Volume utilisable à 100% (pas d'évaporateur dans la chambre)
- Serrure.
- Finitions: Ext. et Int. en inox AISI 304 (inox 18/10)
- Avec groupe logé ou pour brancher sur groupe frigorifique à distance (prix compresseur exclus)

IESS: Ilsa Energy Saving System.

Isolation accrue, densité de l'isolation de 43 kg/m², compresseurs à haut rendement, dégivrage par gaz chaud et améliorations techniques = Une consommation jusqu'à **3 x moins importante que certaine armoires comparables.**

Type	TEMP.	Afmetingen/ Dimensions			Vermogen	Ingeb. Koelgroep	Afstand *
(Inw-Int/Uitw.-Ext.)		L	B/P	H	Puissances	Groupe logé	Gr. Distance *
ILSA ROLL IN 1d TN	0/+10°C	900	1060	2260	0.55 kW	5 279.00 €	5 049.00 €
ILSA ROLL IN 2d TN	0/+10°C	1800	1060	2260	0.75 kW	7 093.00 €	6 818.00 €
Pass trough - Doorgeef - Passante							
ILSA ROLL IN/PASS TR. 1+1d TN	0/+10°C	900	1130	2260	0.55 kW	5 928.00 €	5 670.00 €
ILSA ROLL IN/PASS TR. 2+2d TN	0/+10°C	1800	1130	2260	0.75 kW	8 904.00 €	8 485.00 €
ILSA ROLL IN GLASS DOOR						520.00 €	
Koelgroep op afstand*	Koelgroep niet inbegrepen in de prijs.						
Groupe à distance*	Groupe réfrigéré pas compris dans le prix						